

ОПРОСНЫЙ ЛИСТ ШЛАМОВЫЕ НАСОСЫ

Республика Казахстан, г. Алматы
тел.: +7 (727) 311 14 34
e-mail: info@simaxsolution.com



Российская Федерация, г. Москва
тел.: +7 (495) 108 41 70
e-mail: info@simaxsolution.com

Контактные данные:

Заказчик			
Цех (участок, технологическая линия)			
Контактное лицо			
тел.:	факс:	e-mail:	

Данные по существующему насосу:

Установленный на требуемой позиции насос (модель, типоразмер насоса, мощность электродвигателя)	
-------------------------------------------------------------------------------------------------	--

Данные по рабочей позиции:

Номер позиции насоса			
Тип насоса (нужное подчеркнуть)	горизонтальный	полупогружной	
Тип уплотнения (нужное подчеркнуть)	сальниковое	экспеллерное	торцевое
Материал проточной части (нужное подчеркнуть)	металл		резина
Количество насосов для данной позиции, шт.	в работе		в резерве
Продолжительность работы, ч/день			
Высота над уровнем моря, м			
Расположение	в помещении		вне помещения
Температура окружающей среды, °C			

Требуемые параметры насоса:

Подача по пульпе, м ³ /ч	Минимальная	
	Номинальная	
	Максимальная	
Напор, м (на выходе из напорного патрубка)		

Характеристика перекачиваемой среды:

Плотность пульпы, кг/м ³	
Удельный вес твердого, кг/м ³	
Концентрация твердого по массе, %	
Состав перекачиваемой пульпы	
Максимальный размер твердых частиц, мм	
Средний размер твердых частиц, мм	
Удельный вес жидкости, кг/м ³	
pH фактор	
Температура перекачиваемой среды, °C	
Пенный фактор (при наличии пены в пульпе)	
Склонность к кристаллизации	
Абразивность частиц	

ОПРОСНЫЙ ЛИСТ

ШЛАМОВЫЕ НАСОСЫ

Республика Казахстан, г. Алматы
 тел.: +7 (727) 311 14 34
 e-mail: info@simaxsolution.com



Российская Федерация, г. Москва
 тел.: +7 (495) 108 41 70
 e-mail: info@simaxsolution.com

Примечания:

Характеристика трубопровода:

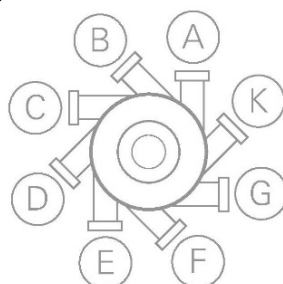
Параметры		Всасывание	Нагнетание
Материал трубопровода			
Внутренний диаметр, мм			
Длина, м			
Местные сопротивления (тип и количество)	Задвижки		
	Колена		
	Отводы		
	Тройники		
	Клапаны		

Условия установки насоса:

Полупоружной	Горизонтальный с подъемом	Горизонтальный с подпором	В гидроциклон
A= B= H=	D= B= H=	D= B= H=	Рабочее давление на входе, кПа

В пресс-фильтр	Давление в начале цикла, атм	
	Давление в конце цикла, атм	

Расположение напорного патрубка:



Тип расположения	
------------------	--

ОПРОСНЫЙ ЛИСТ

ШЛАМОВЫЕ НАСОСЫ

Республика Казахстан, г. Алматы
 тел.: +7 (727) 311 14 34
 e-mail: info@simaxsolution.com



Российская Федерация, г. Москва
 тел.: +7 (495) 108 41 70
 e-mail: info@simaxsolution.com

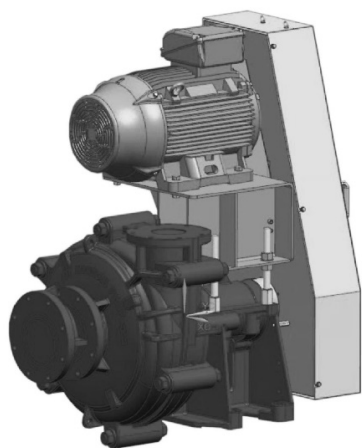
Электродвигатель:

Мощность, кВт			
Число оборотов, об/мин			
Производитель			
Напряжение, В			
Частота сети, Гц			
Степень защиты, IP			
Взрывозащитное исполнение	Требуется	<input type="checkbox"/>	Не требуется <input type="checkbox"/>
Частотное регулирование	Требуется	<input type="checkbox"/>	Не требуется <input type="checkbox"/>

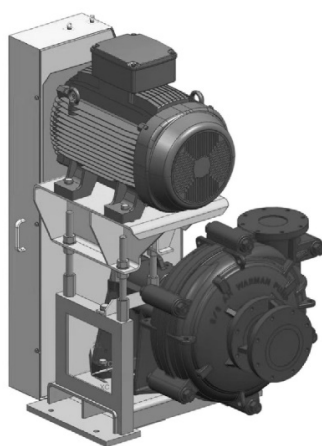
Исполнение:

Требуется указать необходимый вариант	
---------------------------------------	--

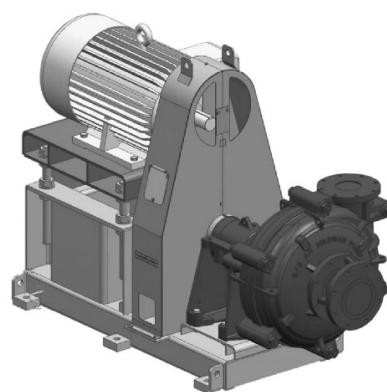
CV



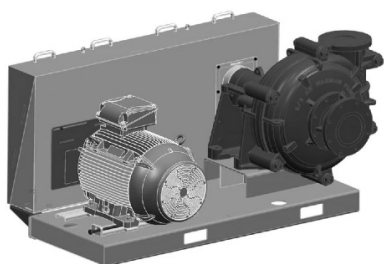
CVL



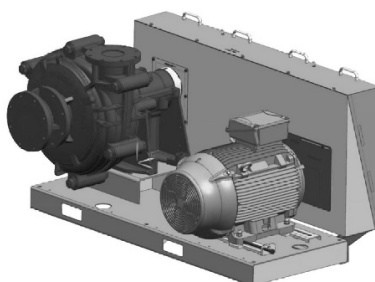
ZV



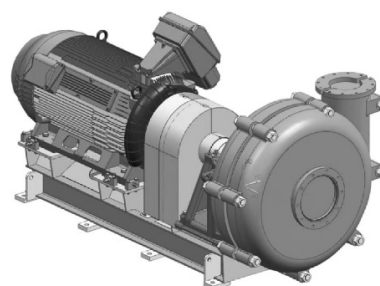
CL



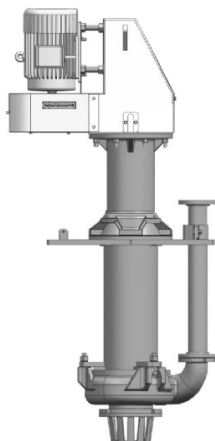
CR



DC



Z



C

